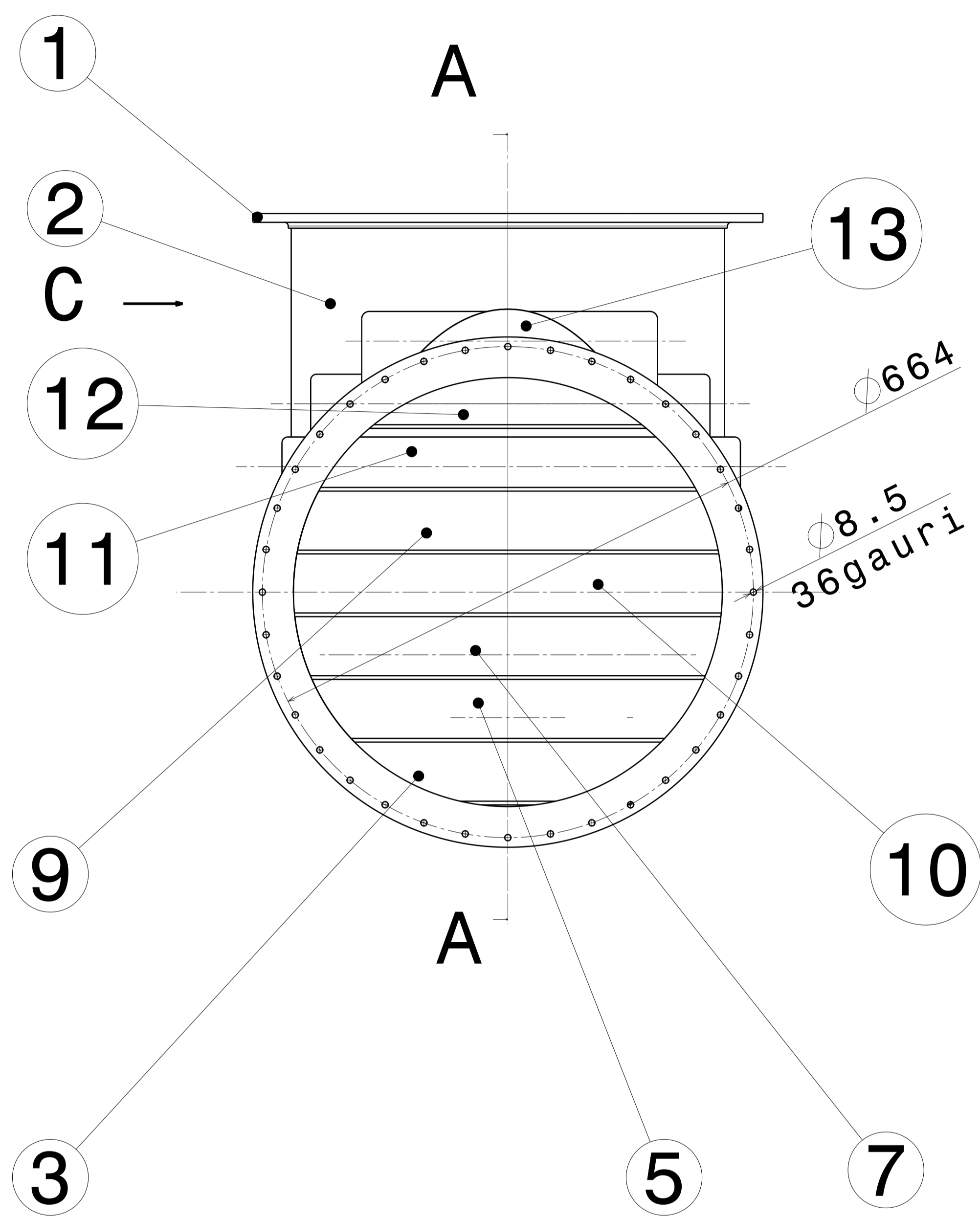


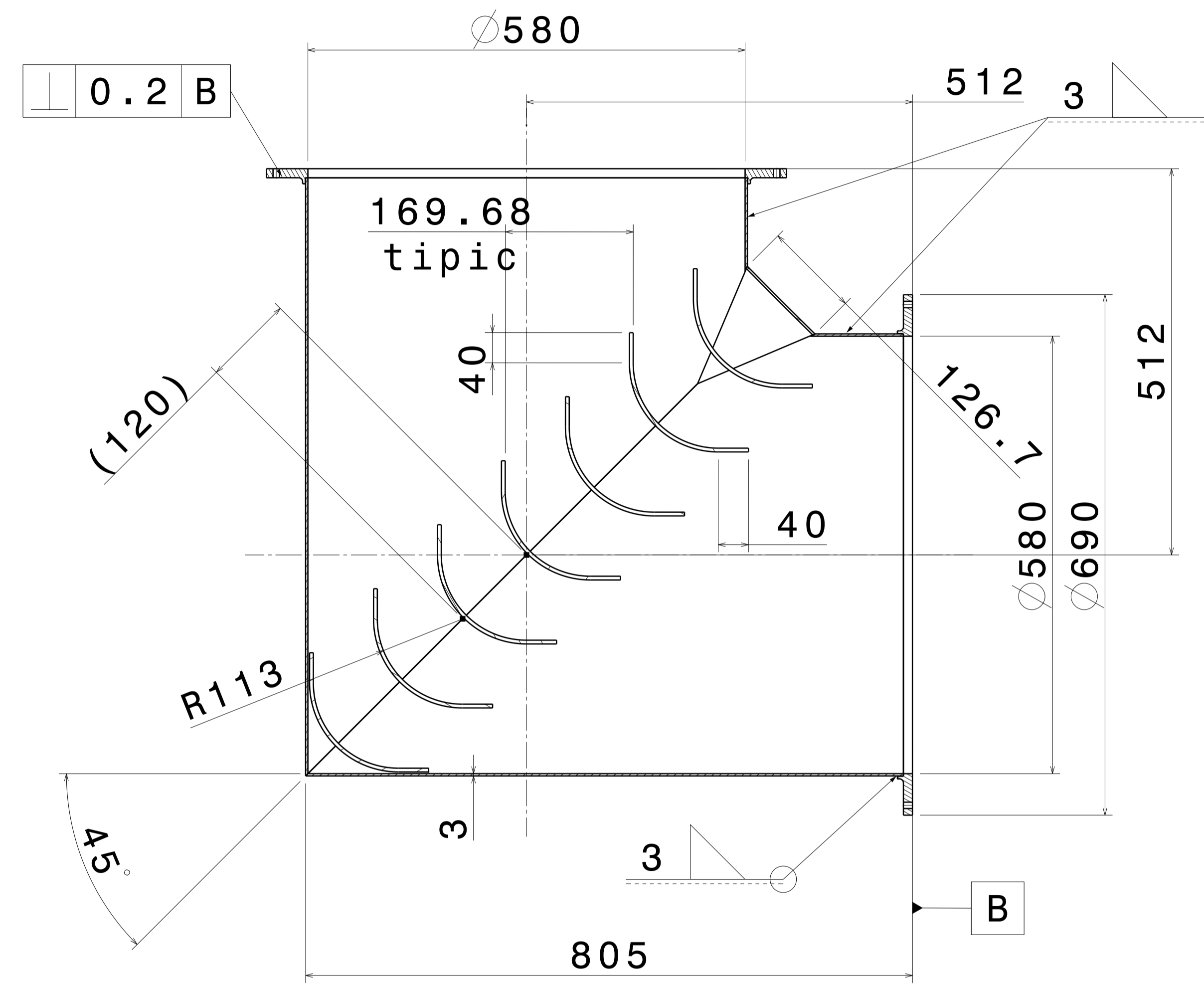
Isometric view
Scale: 1:20



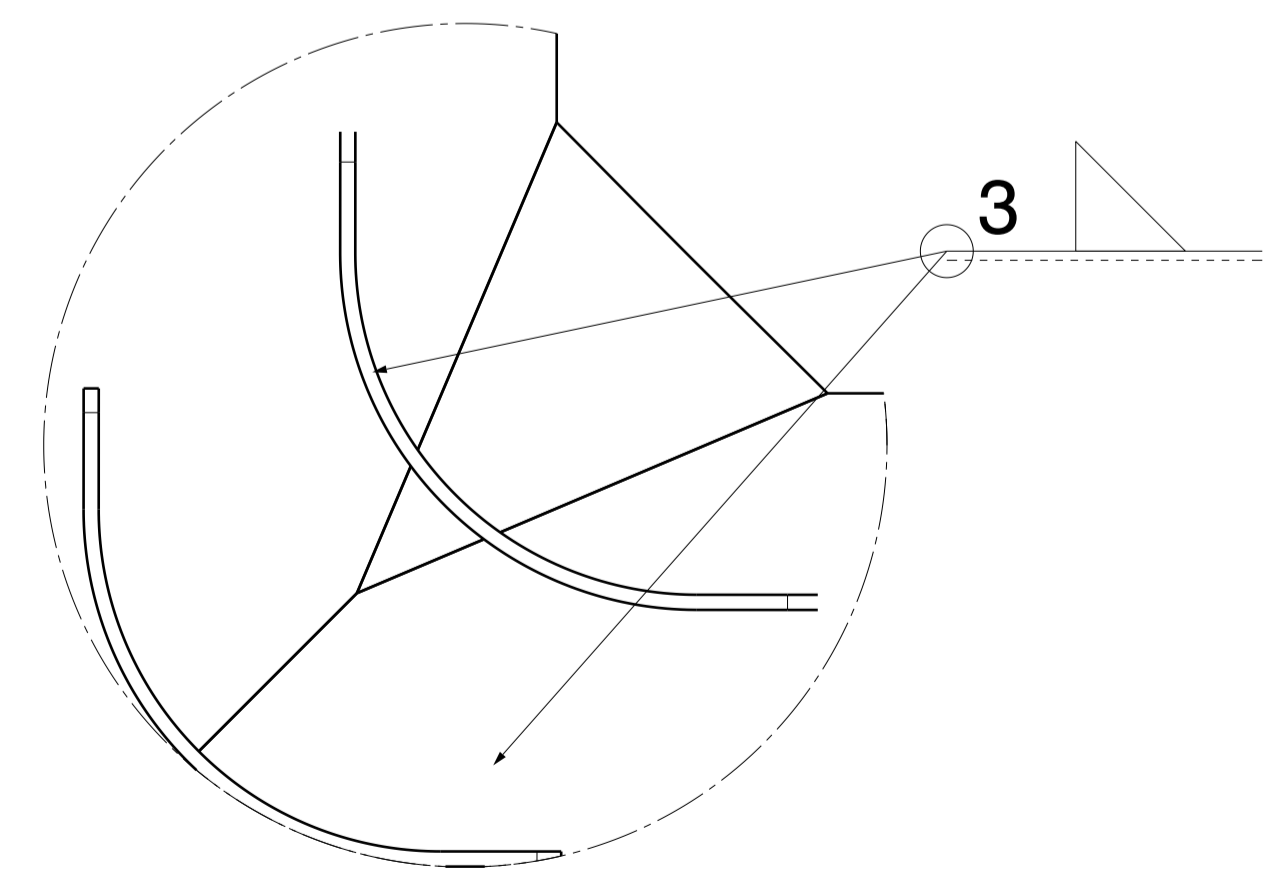
Front view
Scale: 1:5

NOTA:

Constructie sudata electric pe dispozitiv.
Detensionare dupa sudura.
Proeminenta exterioara a voletilor se ajusteaza dupa sudura.
Control defectoscopic pentru fisuri.



Section view A-A
Scale: 1:5



Detail C
Scale: 2:5

Poz.	Denumire	Referinta	Buc.	Material	Obs.	Masa [kg]
13	Eclisa	8.8M1.66.062T1	1	Inconel 625	Gros 3	0.94
12	Volet 10	8.8M1.66.063V10	1	Inconel 625	Gros 5	4.1
11	Volet 9	8.8M1.66.063V9	1	Inconel 625	Gros 5	5.13
10	Volet 8	8.8M1.66.063V8	1	Inconel 625	Gros 5	6.0
9	Volet 7	8.8M1.66.063V7	1	Inconel 625	Gros 5	6.2
7	Volet 5	8.8M1.66.063V5	1	Inconel 625	Gros 5	6.3
6						
5	Volet 3	8.8M1.66.063V3	1	Inconel 625	Gros 5	5.6
4						
3	Volet 1	8.8M1.66.063V1	1	Inconel 625	Gros 5	3
2	Virola Dn580	8.8M1.66.062	2	Inconel 625	Gros 3	40.4
1	Flansa Dn580	8.8M1.66.061	2	Inconel 625		21.2

Nr rev	Data	Descrierea revizuirii	Nume	Semnatura	Material	Masa [kg]	Acoperire de protectie
Proiectat		Verificat	Aprobat	Data	Scara		
C. Doroban		Dr. Ing. M. Draghici	N. Macrisoiu	01.2018	1:5		
				Editia/Data:			
				Nr. desen:	8.8M1.66.060		
				Denumire:	ANS. COT PALETAT		
				Eluculeste desen nr.			
				Produs:			

